



# PROTOKOL

## o počáteční zkoušce typu výrobku

podle § 5 odst. 1 písm. b) nařízení vlády č. 190/2002 Sb. v platném znění (systém posuzování shody 3) a v souladu se směrnicí 89/106/EHS Rady Evropských společenství ze dne 21. prosince 1988 o sblížení právních a správních předpisů členských států týkajících se stavebních výrobků (směrnice o stavebních výrobcích – CPD), ve znění směrnice 93/68/EHS Rady Evropských společenství ze dne 22. července 1993.

č. 1390 – CPD – 0143 – 07/Z

Zakázka č.: 763 314

Ev. č. žádosti: 0143/07/Z

Počet výtisků: 2

Výtisk č.: 1

Počet stran protokolu: 4

Název výrobku:

**Plastová okna systém IGLO 5**

Centrum stavebního inženýrství a.s. Praha, pracoviště Zlín, jako Notifikovaná osoba č. 1390, posoudila provedení počáteční zkoušky typu výrobku uvedeného výše. Tento protokol může být použit jako podklad pro vydání EŠ prohlášení o shodě podle požadavků harmonizované normy ČSN EN 14351-1:2006 pro

výrobce a výrobna:

**DRUTEX S. A.**

ul. Lęborska 31, 77-100 Bytów, PL

IČO: 771 564 493

Zpracovatel protokolu:

Ing. Jindřich Mrlík

Vedoucí NO 1390:

Ing. Petr Kučera, CSc.



Zlín: 1.6.2007

Razítko:

Upozornění: Bez písemného souhlasu notifikované osoby se tento protokol nesmí reprodukovat jinak, než celý.

Centrum stavebního inženýrství a.s. Praha, pracoviště Zlín, K Cihelně 304, 764 32 Zlín - Louky, ČR  
Bankovní spojení (Bank): KB Praha 10, č.ú.: 2901-101/0100, IČ: 45274860, DIČ: CZ45274860  
Tel.: +420 577 604 111, Fax: +420 577 104 926, e-mail: jindrich.mrlík@csizlín.cz, www.csias.cz

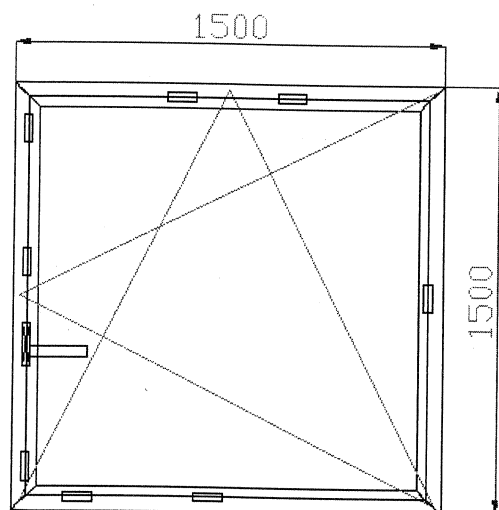
## 1 SPECIFIKACE PŘEDMĚTU ZKOUŠEK



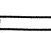
**1.1 Specifikace vzorků:** Plastové okno jednokřídlové dovnitř otevíravé, systém DRUTEX IGLO 5 velikost zkušebního vzorku 1500 mm x 1500 mm

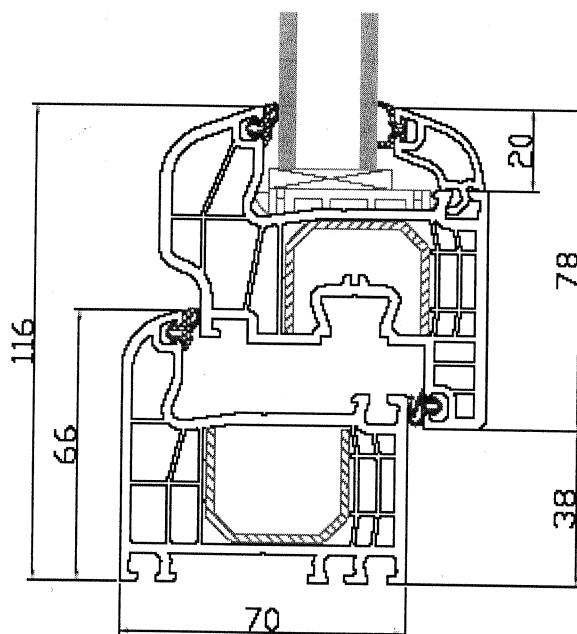
### 1.2 Popis výrobku:

Plastové okno systém IGLO 5, plastový pětikomorový profil. Vyrobeno z plastových a ocelových profilů fy DRUTEX S. A., PL. Těsnící profily SECIL-POLSKA. Kování vyrábí firma MAYER & CO BESCHLÄGE GMBH, A. Izolační sklo fy DRUTEX S. A., PL.

Vzorek č.	152	
Provedení	okno jednokřídlové dovnitř otevíravé	
Rám / výztuž	50 001 / 250 024	
Křídlo / výztuž	50 011 / 250 024	
Zavzdušnění a odvodnění zasklení: nahoře i dole 2x (28x5)		
Výplně	izolační sklo 4-16-4	
Těsnění zasklení: vně SECIL 01 černé v rozích ohýbané, zasklívací lišta 50924 s těsněním		
Těsnění: vnější a vnitřní SECIL 02 černé v rozích ohýbané		
Kování - MACO Multi Trend: otevíravé a sklápěcí, 8mi bodový uzávěr, pojistka OS, pravé; viz příloha		
Rozměry (mm)	- rám 1500 x 1500	- křídlo 1423 x 1423
	- výplň -skl 1265 x 1265	- tloušťka rámu / křídla: 70 / 70



-  Čep-protlukus (záchytný bod kování)
-  Pojistka otočení klikou
-  Okenní klikka



**1.3 Určení výrobku:** Výrobek je určen pro použití do obytných i průmyslových budov, na které se nevztahují požadavky reakce na oheň a požární odolnost. Je určen pro denní osvětlení, popř. přirozené (přímé) větrání vnitřních prostor budov. Plní i funkce tepelně izolační, zvukově izolační, ochranné proti nepříznivým povětrnostním vlivům.

## 2 ODBĚR VZORKU

Vzorek odebral: Zbigniew Heczko, DRUTEX Okna-Dveře-Fasády spol.s r.o., Míru 282,739 69 Třinec

Vzorek dodal: Zbigniew Heczko, DRUTEX Okna-Dveře-Fasády spol.s r.o., Míru 282,739 69 Třinec

Datum dodání vzorku do zkušebny: 15.10.2004

Evidenční číslo vzorku: 152/07

### 3 VÝSLEDKY ZKOUŠEK

Počáteční zkoušky typu výrobku provedla AZL č. 1007.1 – Centrum stavebního inženýrství a.s., pracoviště Zlín, K Cihelně 304, 764 32 Zlín. Výsledky zkoušek jsou uvedeny v Protokolu č. 137/07 o zkouškách ze dne 1.6.2007. Shrnutí výsledků je provedeno v následující tabulce 1.

Posouzení vlastnosti úniku nebezpečných látek bylo provedeno nepřímou metodou. Při tomto posouzení byla použita následující dokumentace: Hygienické osvědčení HK/B/0679/01/2007

Používané materiály dle deklarace výrobce neobsahují nebezpečné látky.

Shrnutí výsledků je provedeno v následující tabulce 1.

**Tabulka 1 – Shrnutí výsledků počátečních zkoušek typu výrobku**

Vlastnost		Norma zkoušení nebo výpočtu	Norma klasifikace	Zjištěné hodnoty u vzorku č.: 152/07
1	Odolnost proti zatížení větrem	ČSN EN 12211	ČSN EN 12210	třída C4
2	Vodotěsnost	ČSN EN 1027	ČSN EN 12 208	třída E750
3	Nebezpečné látky	Požadavek národních předpisů		neobsahuje
4	Únosnost bezpečnostních zařízení	ČSN EN 14609	ČSN EN 14351-1 čl. 4.8 – mezní hodnota	vyhověl
5	Součinitel prostupu tepla	-	Deklarovaná hodnota	není stanoven (NPD)
6	Průvzdušnost	ČSN EN 1026	ČSN EN 12207	třída 4

### 4 ZÁVĚR

NO 1390 potvrzuje shodu deklarovaných vlastností posuzovaného výrobku s výsledky počátečních zkoušek typu podle použitých článků a přílohy ZA ČSN EN 14351-1.

### 5 PLATNOST PROTOKOLU O POČÁTEČNÍ ZKOUŠCE TYPU VÝROBKU

Protokol o počáteční zkoušce typu výrobku je vystaven pro určité konkrétní konstrukční varianty výrobku vznikající při výrobě a montáži za předpokladu dodržování technologických postupů a další výrobní technické dokumentace a při předpokladu zachování konstantní jakosti výroby. Tento protokol je platný pro výrobek v provedení dle poskytnuté dokumentace. Protokol má neomezenou časovou platnost, resp. platí do chvíle změny některé z posuzovaných vlastností, dané změnou výkresové dokumentace pro konstrukci výrobku, změnou některé z používaných součástí dle katalogů dodavatelů, ukončením platnosti stávající technické dokumentace, změnou technologického postupu nebo materiálového složení a do okamžiku změny zákonných požadavků pro posuzování výrobku nebo do okamžiku vydání dalšího protokolu aktualizujícího přehled vyráběných variant s nově vyjádřenými číselnými hodnotami příslušných technických parametrů a fyzikálních veličin.

## 6 PODKLADY VYUŽITÉ PRO VYPRACOVÁNÍ PROTOKOLU

1. Žádost o výkon činnosti notifikované osoby (viz strana 1)
2. Technický popis dodaných vzorků;
3. Vyjádření ke zdravotní nezávadnosti profilového systému IGLO 5: HK/B/0679/01/2007
4. Protokol č. 134/07 o zkouškách vydaný AZL č. 1007.1 dne 1.6.2007.